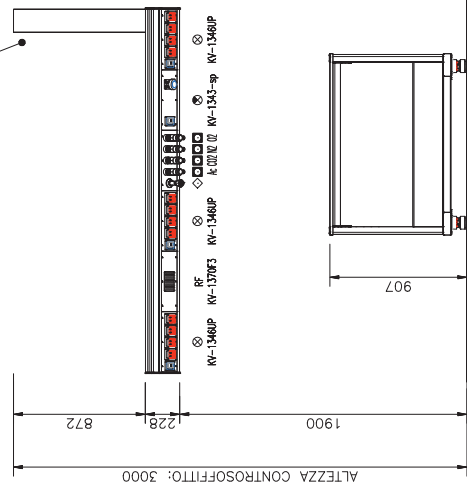


CONDOTTO VERTICALE con COPERCHIO
(caldata utenze)



KV-1346UP KV-1370F3 KV-1346UP K 00000 KV-1345-sp KV-1346UP

RF

⊖

⊕

⊖

⊕

⊖

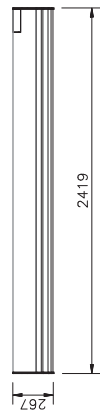
⊕

⊖

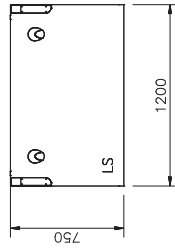
⊕

⊖

⊕



Visita dall'alto di IKARO



Visita dall'alto del KOMPATTO

- CO2 = Anidride carbonica
- Ac = Aria compressa
- NZ = Azoto
- O2 = Ossigeno

◇ Vuoto

■ Gas puri

LS = Piano in HPL sp. 20 mm con 2 passaspina

KV-1346UP = n° 3 Q.E. con:

- 4 prese UPS BIVALENTI (IP65 - rosse) 250V/16A/2P+T
- 1 magnetotermico differenziale tipo A (0.03A) 16A 2P

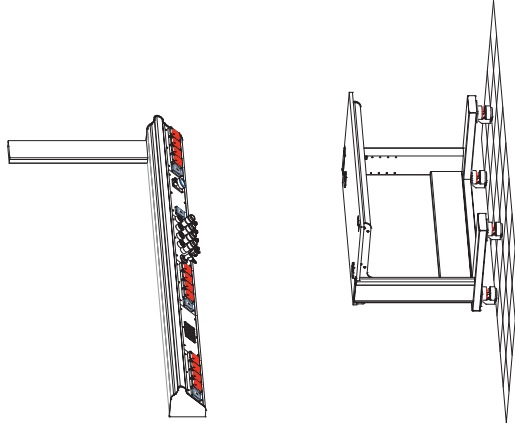
KV-1343-sp = n° 1 Q.E. con:

- 1 presa CEE17 / IEC 309 (IP65) 250V/16A/2P+T
- 1 magnetotermico differenziale tipo A (0.03A) 16A 2P

KV-1370F3 = n° 1 PANNELLO per RETI con:

- 1 PREDISPOSIZIONE per contenitore (3 moduli)
- prese RJ

Stampato da
AHSI Italia
tutti i diritti riservati



NORTH PAVILLION (NPA)
piano TERRA
NPA.P00.015D

STRUTTURE PANNELLI TECNICI



GRIGIO



X

01	04-07-25	Aggiornamento generale	SBALZARINI	PECIS
00	26-05-25	PRIMA EMISSIONE	SBALZARINI	PECIS
REV. N°	DATA	DESCRIZIONE	REDATTO DA	APPROVATO DA
PROGETTO	2020/067	Tolleranze secondo ISO 2768-C Salvo diversa indicazione	N. DISEGNO 89490-1	SCALA 1:25
CODICE			COMMESSA	DISTRIBUZIONE COPIE
MATERIALE			POSIZIONE NPA.P00.015.3	
COLORE			INDICATE	
			ESPRESSE IN mm	
			QUANTITA' 1	
DESCRIZIONE				
IKARO WALL e KOMPATTO SMART Fondazione Human Technopole - MI				
				ACQUISTI
				FORNITORE
				CLIENTE
				X